

Fiche technique

Caractéristiques du produit



Friteuse électrique 0,42 + 0,38 kW/l, 8 + 5 l TOP 230 V

Modèle

Code SAP

00000906

FE 74

Groupe d'articles

Friteuses et chauffe-frites



- Volume de la cuve [L]: 8
- Vidange: Non
- Température maximale de l'appareil [° C]: 190
- Température minimale de l'appareil [° C]: 50
- Matériel: Inox
- Emplacement du chauffage: Intérieur
- Allumage: Électrique
- Taille du panier [mm]: 210 x 235 x 100 + 130 x 235 x 100

| | | | |
|-----------------------|----------|---------------------------|--------------------------------------|
| Code SAP | 00000906 | Puissance électrique [kW] | 5.100 |
| Largeur nette [mm] | 448 | Alimentation | 230 V / 1N - 50 Hz |
| Profondeur nette [mm] | 0 | Volume de la cuve [L] | 8 |
| Hauteur nette [mm] | 311 | Taille du panier [mm] | 210 x 235 x 100 + 130 x 235 x 100 |
| Poids net [kg] | 12.00 | | |

Fiche technique

Dessin technique



Friteuse électrique 0,42 + 0,38 kW/l, 8 + 5 l TOP 230 V

Modèle

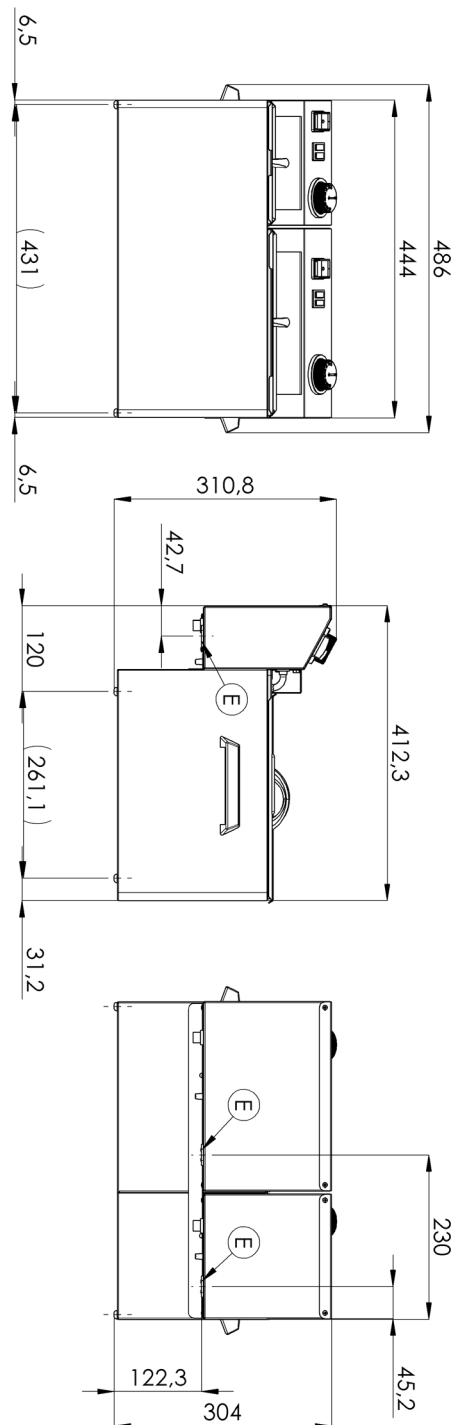
Code SAP

00000906

FE 74

Groupe d'articles

Friteuses et chauffe-frites



Friteuse électrique 0,42 + 0,38 kW/l, 8 + 5 l TOP 230 V

| | | |
|---------------|--------------------------|-----------------------------|
| Modèle | Code SAP | 00000906 |
| FE 74 | Groupe d'articles | Friteuses et chauffe-frites |

1

Conception entièrement en acier inoxydable

- Longue durée de vie
- Durabilité du matériau en acier inoxydable AISI 34
- Le matériau ne rouille pas
 - Économies sur les interventions d'entretien
 - Service facile et plus rapide

2

Indice de protection IPX4 pour les commandes

- Système sans entretien
- Résistant aux éclaboussures
- Longue durée de vie
 - Économies sur les interventions d'entretien
 - Nettoyage facile de l'appareil

3

Zone froide effective

- Empêche les résidus alimentaires de brûler
- Pas de changement de goût de l'huile
 - Durée de vie plus longue de l'huile
 - Facile d'accès et d'entretien

4

Élément chauffant amovible

- Durée de vie plus longue
- Facile d'accès
 - Boîtier électrique entièrement amovible avec élément chauffant pour faciliter le nettoyage de la cuve et les opérations d'entretien
 - Facile d'accès même dans les angles et gain de temps

5

Récipient amovible

- Récipient en acier inoxydable avec poignées
 - Plus facile à nettoyer et à manipuler
 - Possibilité de laver les récipients au lave-vaisselle

6

Manipulation

- Portabilité facile
 - Flexibilité dans la cuisine, possibilité d'utilisation pour les banquets.

7

Prévention de la combustion spontanée

- Cheminée arrière plus haute
 - Dissipation sécurisée de la chaleur et séparation et ventilation de l'huile de la friteuse

8

2 Thermostats

- Thermostat de sécurité et de fonctionnement
 - Sécurité de l'établissement
 - Prévention de la combustion spontanée
 - Prévention de la surcombustion de l'huile

Fiche technique

Paramètres techniques



Friteuse électrique 0,42 + 0,38 kW/l, 8 + 5 l TOP 230 V

| | | |
|---------------|--------------------------|-----------------------------|
| Modèle | Code SAP | 00000906 |
| FE 74 | Groupe d'articles | Friteuses et chauffe-frites |

1. Code SAP:

00000906

2. Largeur nette [mm]:

448

3. Profondeur nette [mm]:

0

4. Hauteur nette [mm]:

311

5. Poids net [kg]:

12.00

6. Largeur brute [mm]:

450

7. Profondeur brute [mm]:

495

8. Hauteur brute [mm]:

330

9. Poids brut [kg]:

13.00

10. Type d'appareil:

Appareil électrique

11. Type de construction de l'appareil:

Équipements à poser

12. Puissance électrique [kW]:

5.100

13. Alimentation:

230 V / 1N - 50 Hz

14. Allumage:

Électrique

15. Indice de protection d'enveloppe:

IPX4

16. Matériel:

Inox

17. Indicateurs:

Voyants de marche et de préchauffement du four

18. Matériau de la plaque supérieure:

AISI 304

19. Épaisseur de la plaque supérieure [mm]:

0.80

20. Équipement standard pour l'appareil:

couvercles, paniers

21. Volume de la cuve [L]:

8

22. Température maximale de l'appareil [° C]:

190

23. Température minimale de l'appareil [° C]:

50

24. Thermostat de sécurité jusqu'à X ° C:

235

25. Pieds réglables:

Oui

26. Matériel de l'élément chauffant:

AISI 304

27. Taille du panier [mm]:

210 x 235 x 100 + 130 x 235 x 100

28. Construction de l'élément chauffant:

Élément chauffant avec une grande surface pour prolonger sa durée de vie et chauffer uniformément l'huile

Fiche technique

Paramètres techniques



Friteuse électrique 0,42 + 0,38 kW/l, 8 + 5 l TOP 230 V

| | | |
|---------------|--------------------------|-----------------------------|
| Modèle | Code SAP | 00000906 |
| FE 74 | Groupe d'articles | Friteuses et chauffe-frites |

29. Vidange:

Non

30. Emplacement du chauffage:

Intérieur